

# ZEWNĘTRZNA DUALNA CZUJKA KURTYNOWA AGATE



Wersja oprogramowania 1.02

## OSTRZEŻENIA

Urządzenie powinno być instalowane przez wykwalifikowany personel.

Przed przystąpieniem do montażu należy zapoznać się z instrukcją.

Wprowadzanie w urządzeniu jakichkolwiek modyfikacji, które nie są autoryzowane przez producenta, lub dokonywanie samodzielnych napraw skutkuje utratą uprawnień wynikających z gwarancji.

Firma SATEL stawia sobie za cel nieustanne podnoszenie jakości swoich produktów, co może skutkować zmianami w ich specyfikacji technicznej i oprogramowaniu. Aktualna informacja o wprowadzanych zmianach znajduje się na naszej stronie internetowej.

Proszę nas odwiedzić:

<http://www.satel.pl>

**Deklaracja zgodności jest dostępna pod adresem [www.satel.eu/ce](http://www.satel.eu/ce)**

W instrukcji mogą wystąpić następujące symbole:



- uwaga;



- uwaga krytyczna.

Czujka AGATE umożliwia wykrycie ruchu w momencie przekroczenia granicy chronionego obszaru. Przeznaczona jest do ochrony obwodowej. Instrukcja dotyczy czujki z wersją elektroniki 1.4 (lub nowszą) oraz wersją oprogramowania 1.02 (lub nowszą). Czujka spełnia wymagania normy EN 50131-2-4 dla Grade 3.



**Certyfikat Grade 3 dotyczy zastosowań wewnętrznych. Użytkowanie czujki na zewnątrz (pomimo pełnej funkcjonalności Grade 3) nie jest objęte certyfikatem (norma dotycząca czujek zewnętrznych nie istnieje).**

## 1. Właściwości

---

- Pasywny czujnik podczerwieni (PIR) i czujnik mikrofalowy.
- Regulowana czułość detekcji obu czujników.
- Cyfrowy algorytm detekcji ruchu.
- Cyfrowa kompensacja temperatury.
- Aktywny antymasking IR zgodny z normą EN 50131-2-4 dla Grade 3.
- Trójkolorowa dioda LED do sygnalizacji pracy czujki.
- Zdalne włączanie / wyłączanie diody LED.
- Możliwość oddzielnego testowania czujników.
- Nadzór toru sygnałowego czujki i napięcia zasilania.
- Ochrona sabotażowa przed otwarciem obudowy i przed oderwaniem od podłoża.
- Obudowa odporna na warunki atmosferyczne i cechująca się dużą wytrzymałością mechaniczną.
- Kątowy uchwyt montażowy w zestawie.

## 2. Opis

---

Czujka zgłasza alarm, gdy czujnik podczerwieni (PIR) i czujnik mikrofalowy wykryją ruch w odstępie czasu krótszym niż 5 sekund.

### Aktywny antymasking IR

Funkcja aktywnego antymaskingu wykrywa próby zasłonięcia czujki lub zamalowania soczewki farbą. Czujka emituje promieniowanie podczerwone i mierzy ilość promieniowania odbijanego z powrotem. W przypadku zasłonięcia czujki lub zamalowania soczewki zmieni się ilość odbijanego promieniowania. Zarejestrowanie gwałtownej zmiany poziomu promieniowania podczerwonego skutkuje włączeniem przekaźnika antymaskingu. Przełącznik pozostanie włączony dopóki czujka wykrywać będzie maskowanie.



*Funkcja antymaskingu spełnia wymagania normy EN 50131-2-4.*

### Funkcje nadzoru

W przypadku uszkodzenia toru sygnałowego lub spadku napięcia poniżej 9 V ( $\pm 5\%$ ) na czas dłuższy niż 2 sekundy, czujka zgłosi awarię. Awaria sygnalizowana jest włączeniem przekaźnika alarmowego oraz świeceniem diody LED. Sygnalizacja awarii trwa przez cały czas jej występowania.

## Zdalne włączanie/wyłączanie diody LED

Zdalne włączanie / wyłączenie diody LED jest możliwe, gdy dioda LED nie została włączona przy pomocy zworki. Zdalne włączanie / wyłączenie diody LED umożliwia zacisk LED. Dioda LED jest włączona, gdy na zacisk podana jest masa. Dioda LED jest wyłączona, gdy zacisk jest odcięty od masy. Do zacisku można podłączyć wyjście centrali alarmowej typu OC zaprogramowane np. jako WSKAŹNIK TRYBU SERWISOWEGO, PRZEŁĄCZNIK BISTABILNY lub WSKAŹNIK TESTU WEJŚĆ.

## 3. Płytki elektroniczne

### ① zaciski:

- TMP** - wyjście sabotażowe (NC).
- LED** - włączanie / wyłączenie diody LED.
- +12V** - wejście zasilania.
- COM** - masa.
- NC** - wyjście alarmowe (przełącznik NC).
- AM** - wyjście antymaskingu (przełącznik NC).

### ② kołki do włączenia / wyłączenia diody LED. Jeżeli dioda LED ma być włączona, załóż zworkę na kołki (zdalne włączanie / wyłączenie diody LED będzie niemożliwe).

### ③ styk sabotażowy reagujący na otwarcie obudowy.

### ④ czujnik mikrofalowy.

### ⑤ trójkolorowa dioda LED sygnalizująca:

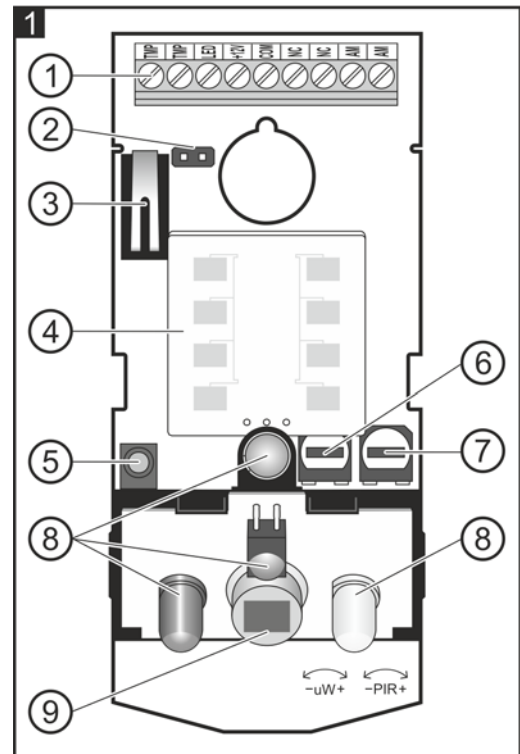
- alarm – świeci na czerwono przez 2 sekundy.
- wykrycie ruchu przez czujnik mikrofalowy - świeci na zielono przez 4 sekundy.
- wykrycie ruchu przez czujnik PIR – świeci na niebiesko przez 4 sekundy.
- awarię – świeci na czerwono przez cały czas trwania awarii.
- rozruch – miga na przemian w kolorze czerwonym, zielonym i niebieskim przez około 45 sekund.

### ⑥ potencjometr do regulacji czułości czujnika mikrofalowego.

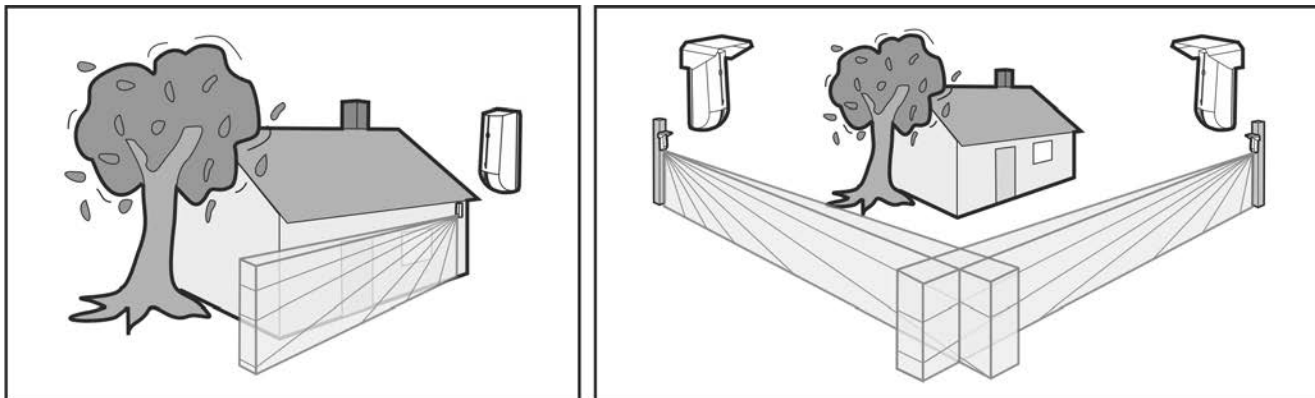
### ⑦ potencjometr do regulacji czułości czujnika PIR.

### ⑧ diody układu antymaskingu.

### ⑨ czujnik PIR (podwójny pyroelement). **Nie dotykaj pyroelementu, aby go nie zabrudzić.**

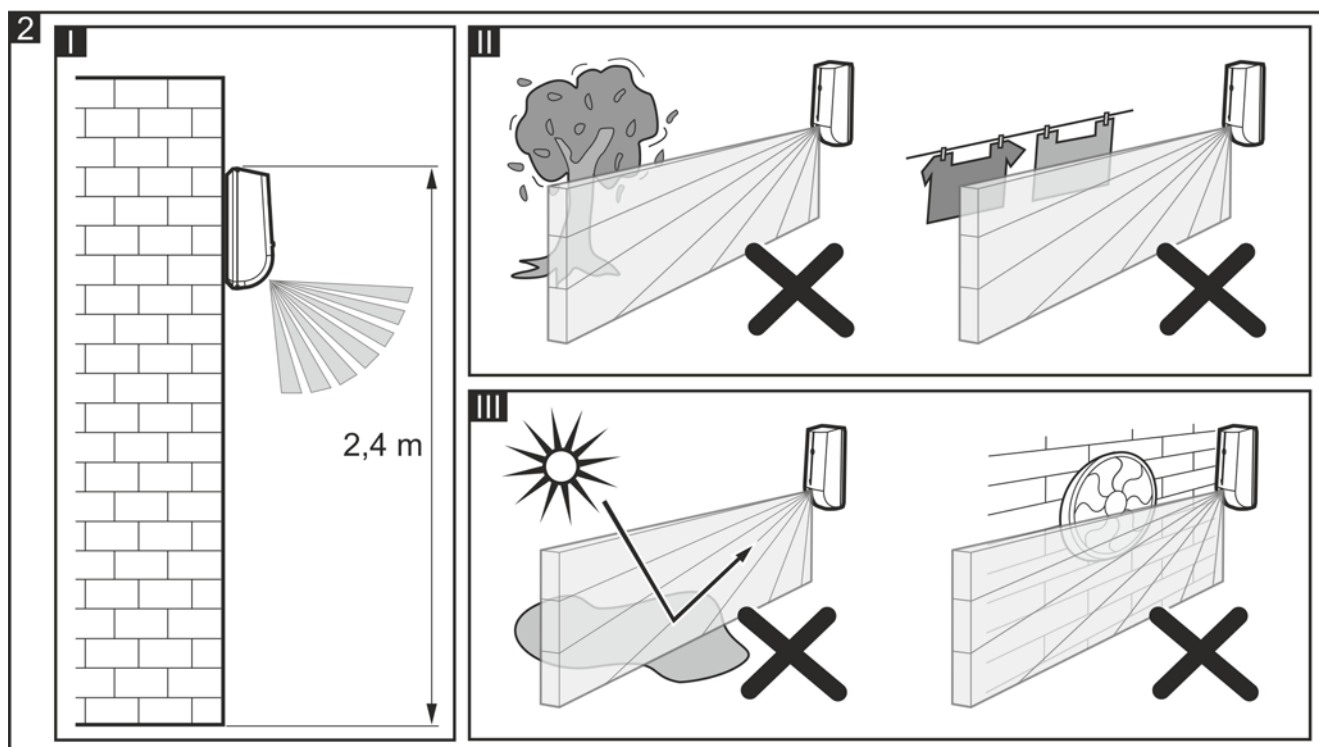


## 4. Montaż



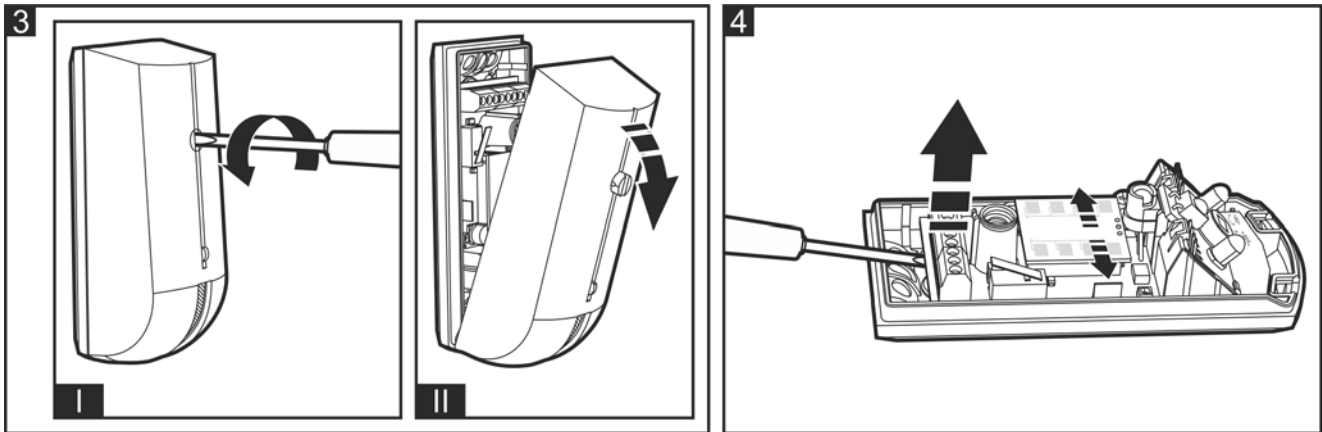
**Wszystkie połączenia elektryczne należy wykonywać przy wyłączonym zasilaniu.**

- Czujkę można montować na zewnątrz i w pomieszczeniach, gdzie panują trudne warunki środowiskowe (np. duże zapylenie, duża wilgotność, niska lub wysoka temperatura). Dzięki temu może być używana w magazynach, halach produkcyjnych lub w innych obiektach przemysłowych.
- Instaluj czujkę na zalecanej wysokości (rys. 2-I).
- Instaluj czujkę w miejscu zadaszonym lub pod ochronnym daszkiem, gdzie strumienie deszczu lub wody z topniejącego śniegu nie będą spływać po obudowie.
- Nie instaluj czujki w miejscach, gdzie odległość od mogących się poruszać obiektów (np. gałęzie drzew, krzewy, pranie itp.) byłaby mniejsza niż 3 m (rys. 2-II).
- Nie kieruj czujki na obiekty mogące odbijać światło oraz na wentylatory lub urządzenia będące źródłem ciepła (rys. 2-III).
- Nie instaluj czujki w miejscu, gdzie będzie narażona na bezpośrednie działanie promieni słonecznych.



1. Otwórz obudowę czujki (rys. 3).

2. Odchyl zaczepy mocujące i wyjmij płytkę elektroniki (rys. 4).



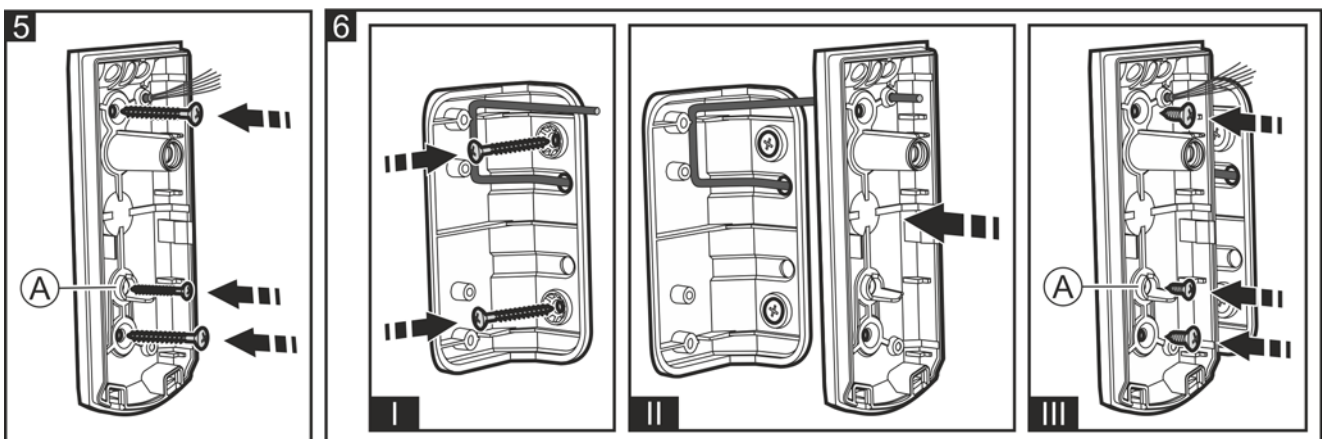
3. Wykonaj otwory na wkręty i kabel w podstawie obudowy.

**i** W celu zapewnienia szczelności obudowy, otwory należy wykonywać tylko w przeznaczonych do tego miejscach, które na wewnętrznej stronie podstawy są otoczone materiałem uszczelniającym.

4. Przeprowadź kabel przez wykonany otwór, a następnie usuń z kabla izolację tak, żeby kończyła się parę milimetrów za materiałem uszczelniającym otwór (rys. 5). Jeżeli czujka jest instalowana na dołączonym uchwycie kątowym, wykonaj otwór w uchwycie i przeprowadź kabel w sposób pokazany na rysunku 6 (czujka może być montowana także na uchwytach regulowanych BRACKET A i BRACKET B firmy SATEL).

5. Przymocuj podstawę obudowy do ściany (rys. 5) albo do przymocowanego do ściany uchwytu kąтового (rys. 6). Kołki i wkręty dołączone są do czujki. W przypadku otworu oznaczonego literą A na rysunkach 5 i 6, użyj mniejszego wkrętu. Na rysunku 7 zostały przedstawione możliwe sposoby montażu czujki.

**i** Jeżeli czujka ma spełniać wymagania normy EN50131 dla Grade 3, nie może być montowana na uchwycie.



6. Zamocuj płytkę elektroniki.

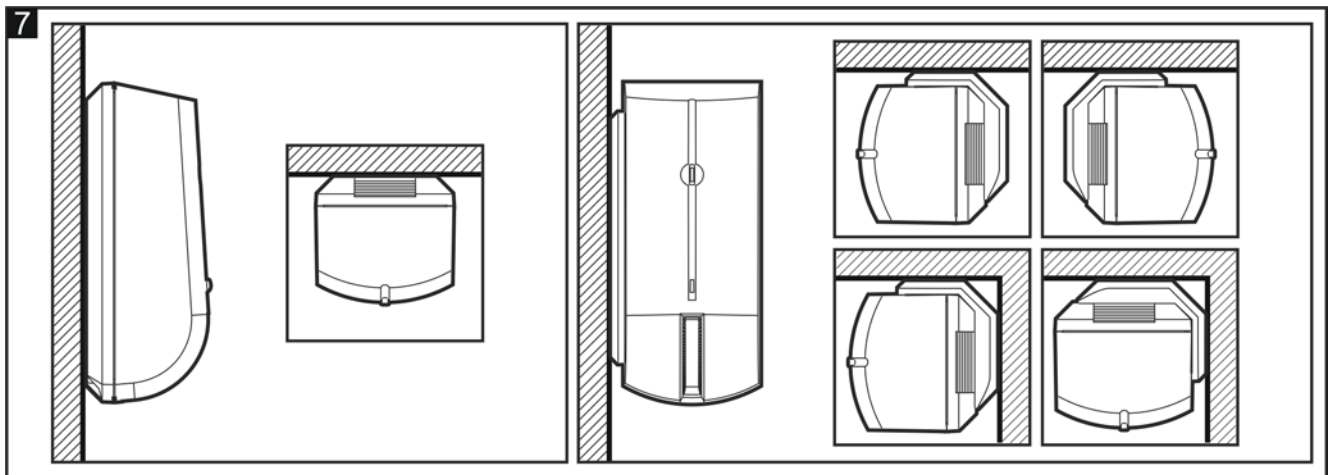
7. Podłącz przewody do odpowiednich zacisków.

**i** W przypadku montażu na zewnątrz, nie należy podłączać wyjść antymaskingu czujki do wejść centrali alarmowej. Trudne warunki atmosferyczne takie jak deszcz, mgła lub szron mogą być interpretowane przez układ antymaskingu jako próba maskowania czujki.

8. Przy pomocy potencjometrów i zworki określ parametry pracy czujki.

9. Zamknij obudowę czujki.





## 5. Uruchomienie i test zasięgu



*Podczas uruchamiania czujki obudowa musi być zamknięta, żeby funkcja antymaskingu działała poprawnie. Po włączeniu zasilania czujka analizuje otoczenie, w którym została zainstalowana i dostosowuje do niego parametry pracy układu antymaskingu (przez 45 sekund). W tym czasie czujka nie może być w żaden sposób zasłonięta.*

*W czasie testowania zasięgu czujki dioda LED powinna być włączona.*

1. Włącz zasilanie. Dioda LED zacznie migać na przemian na czerwono, zielono i niebiesko sygnalizując rozruch czujki.
2. Gdy dioda przestanie migać, sprawdź, czy poruszanie się w obszarze detekcji czujki spowoduje uruchomienie przekaźnika alarmowego oraz zaświecenie diody na czerwono. Rys. 8 przedstawia maksymalny obszar detekcji (maksymalna czułość obu czujników).

### Oddzielne testowanie czujników



*Jeżeli do zacisku LED, który umożliwia zdalne włączanie / wyłączenie diody, podłączony jest przewód, musi on zostać odłączony przed włączeniem zasilania.*

W celu przetestowania czujnika mikrofalowego:

1. Przed włączeniem zasilania załóż zwórkę na kołki do włączania / wyłączenia diody LED.
2. Włącz zasilanie i w czasie rozruchu zdejmij zwórkę z kołków. Po zakończeniu rozruchu dioda powinna błyskać co 3 sekundy na zielono.
3. Zamknij obudowę czujki.
4. Sprawdź, czy poruszanie się w nadzorowanym obszarze spowoduje uruchomienie przekaźnika alarmowego oraz zaświecenie diody na zielono.
5. W razie potrzeby zmień czułość i ponownie sprawdź działanie czujnika.

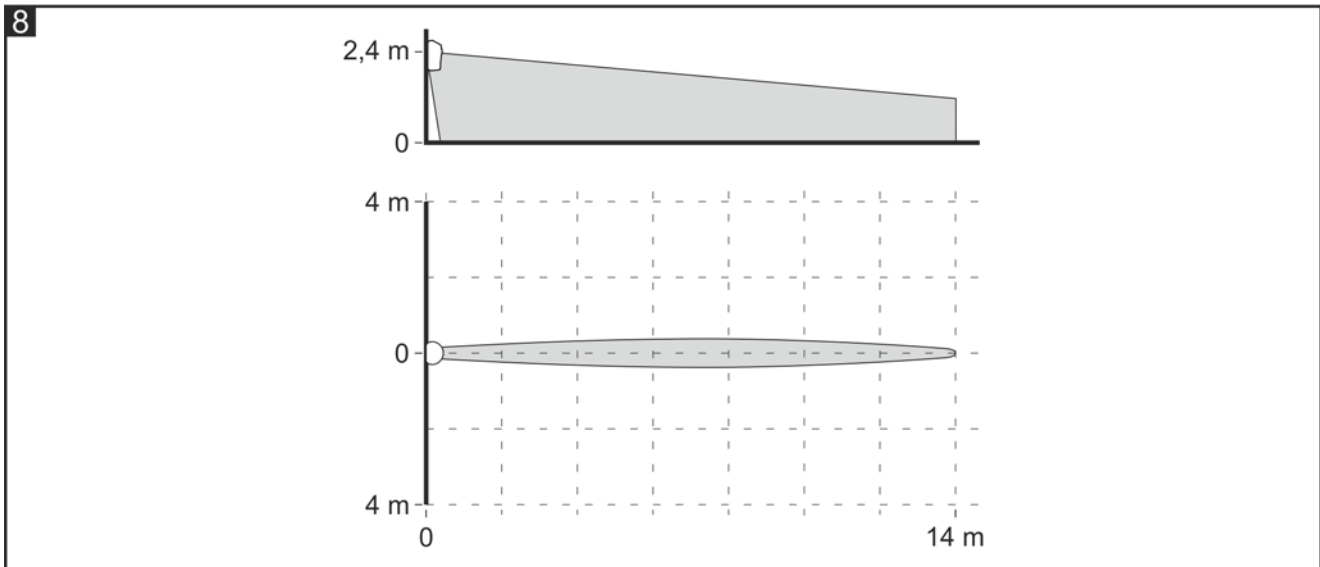
W celu przetestowania czujnika PIR:

1. Przed włączeniem zasilania zdejmij zwórkę z kołków do włączania / wyłączenia diody LED.
2. Włącz zasilanie i w czasie rozruchu załóż zwórkę na kołki. Po zakończeniu rozruchu dioda powinna błyskać co 3 sekundy na niebiesko.
3. Zamknij obudowę czujki.
4. Sprawdź, czy poruszanie się w nadzorowanym obszarze spowoduje uruchomienie przekaźnika alarmowego oraz zaświecenie diody na niebiesko.
5. W razie potrzeby zmień czułość i ponownie sprawdź działanie czujnika



*Tryb oddzielnego testowania czujnika jest wyłączany automatycznie po 10 minutach.*

Po zakończeniu testów i zamknięciu obudowy, wyłącz i ponownie włącz zasilanie czujki, aby układ antymaskingu skonfigurował się poprawnie.



## 6. Dane techniczne

Napięcie zasilania .....	12 V DC $\pm$ 15%
Pobór prądu w stanie gotowości .....	21 mA
Maksymalny pobór prądu .....	25 mA
Częstotliwość mikrofal .....	24,125 GHz
Wykrywalna prędkość ruchu .....	0,2...3 m/s
Czas sygnalizacji alarmu .....	2 s
Czas rozruchu .....	45 s
Zalecana wysokość montażu .....	2,4 m
Stopień zabezpieczenia (montaż bezpośrednio do ściany) .....	Grade 3
Spełniane normy .....	EN50131-1, EN 50131-2-4, EN50130-4, EN50130-5
Stopień ochrony IP .....	IP54
Klasa środowiskowa wg EN50130-5 .....	IIla
Zakres temperatur pracy .....	-40...+55 °C
Maksymalna wilgotność .....	93 $\pm$ 3%
Wymiary .....	44 x 105 x 40 mm
Masa .....	92 g