



INSTRUKCJA MONTAŻU

POLSKI

Kod: **ARAD1S**

Nazwa: **Obudowa RACK 1U/270mm uniwersalna
do szaf RACK 19"**

Obudowa metalowa do szaf RACK: CCTV, KD, SSWiN, RTV, LAN

IM ARAD1S

IP20

RoHS

Wydanie: 1 z dnia 20.03.2017
Zastępuje wydanie: -----

PL

1. Przeznaczenie:

Ze względu na swoją konstrukcję obudowa ARAD1S przeznaczona jest do montażu w szafach RACK-owych, standard 19". Uniwersalność obudowy sprawia iż może być ona wykorzystana jako element pomocniczy do integracji systemów CCTV, KD, SSWiN, RTV, LAN w szafach RACK 19". Przeznaczona jest do montażu central alarmowych, kontrolerów KD.

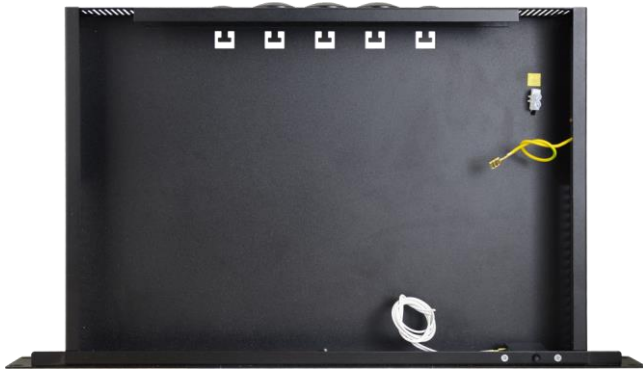
2. Opis produktu

Obudowa przeznaczona jest do montażu wszelkiego rodzaju elektroniki o małych gabarytach. Na wyposażeniu znajduje się tamper (otwarcie obudowy). Na potrzeby wprowadzenie okablowania do obudów jest możliwość dokupienia rury ochronnej o dowolnej długości oraz dławnicy. Kody pod którymi dostępne są rury i dławnice:

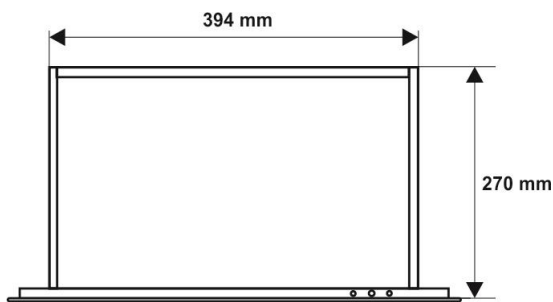
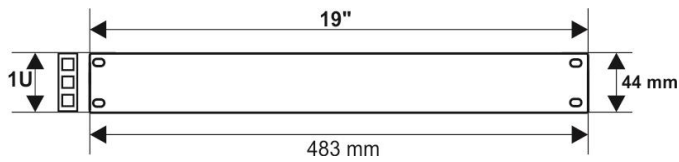
- 1) **ARAP16P** – dławnica o średnicy wewnętrznej 16 mm – połączenie rura ochronna – obudowa
- 2) **ARAP21P** – dławnica o średnicy wewnętrznej 21 mm – połączenie rura ochronna – obudowa
- 3) **MM019** – rura ochronna o średnicy wewnętrznej 16mm
- 4) **MM020** – rura ochronna o średnicy wewnętrznej 21mm

Do obudowy **ARAD1S** zamontować można maksymalnie 2 sztuki dławnic ARAP16P i 3 sztuki ARAP21P.



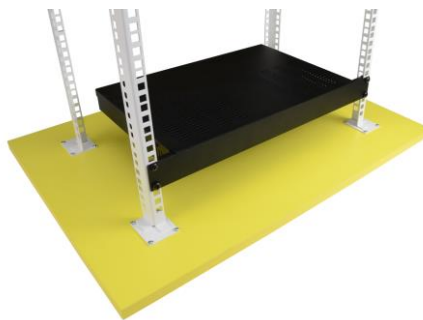
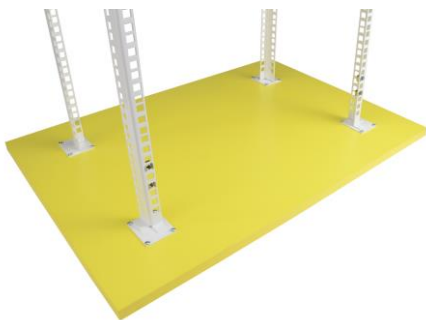


2 x \varnothing 23mm 3 x \varnothing 30mm



3. Montaż:

Obudowa ARAD1S montowana jest doczołowo na profilach RACK 19", część nośną stanowi część przednia obudowy. Dla tego typu montażu obciążenie wynosi do 2kg.



4. Akcesoria:

Przewody z instalacji wprowadzić można na trzy sposoby:

- przez przepusty gumowe,
- z wykorzystaniem rur ochronnych MM019 / MM020,
- z wykorzystaniem dławic ARAP16P/ ARAP21P i rur ochronnych MM019 / MM020.



5. Parametry techniczne

PARAMETRY TECHNICZNE	
Zabezpieczenie antysabotażowe	1x – otwarcie obudowy
Obciążalność wyjścia TAMPER- max	500mA@50VDC
Obudowa: IP	IP 20
Temperatura pracy	-10°C ÷ 40°C
Wilgotność względna RH – max.	90 [%]
Wymiary wewnętrzne (szer x wys x głęb)	390 x 40 x 265 [-/+2] [mm]
Wykonanie	Blacha DC01, grubość: 1,0mm + front grubość: 1,5mm Zabezpieczenie antykorozyjne Kolor: RAL 9005 CZARNY
Zastosowanie	Do wewnątrz
Waga netto	~2.52 [kg]
Waga brutto	~2.80 [kg]
Deklaracje, gwarancja	CE, 2 lata od daty produkcji

[Ogólne warunki gwarancji](#)

Ogólne warunki gwarancji dostępne na stronie www.pulsar.pl

[ZOBACZ](#)

PRODUCENT / PRODUCER

Pulsar
Siedlec 150,
32-744 Łapczyca, Poland
Tel. (+48) 14-610-19-40, Fax. (+48) 14-610-19-50
e-mail: biuro@pulsar.pl, sales@pulsar.pl
http:// www.pulsar.pl, www.zasilacze.pl