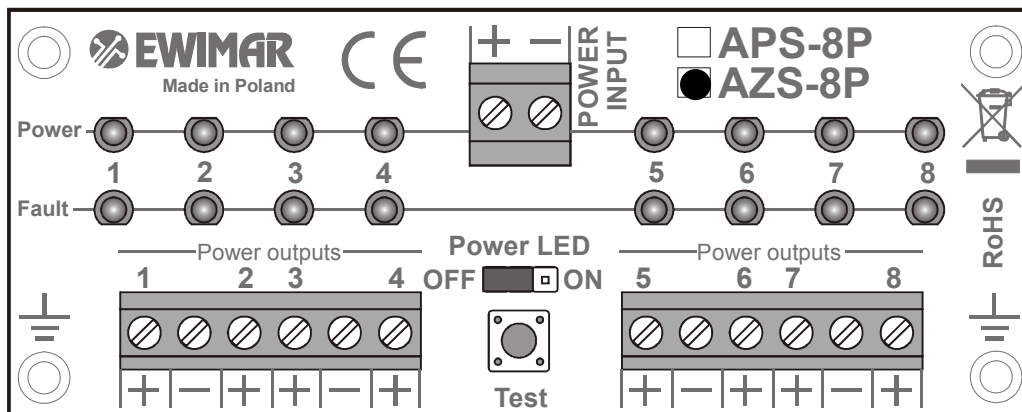


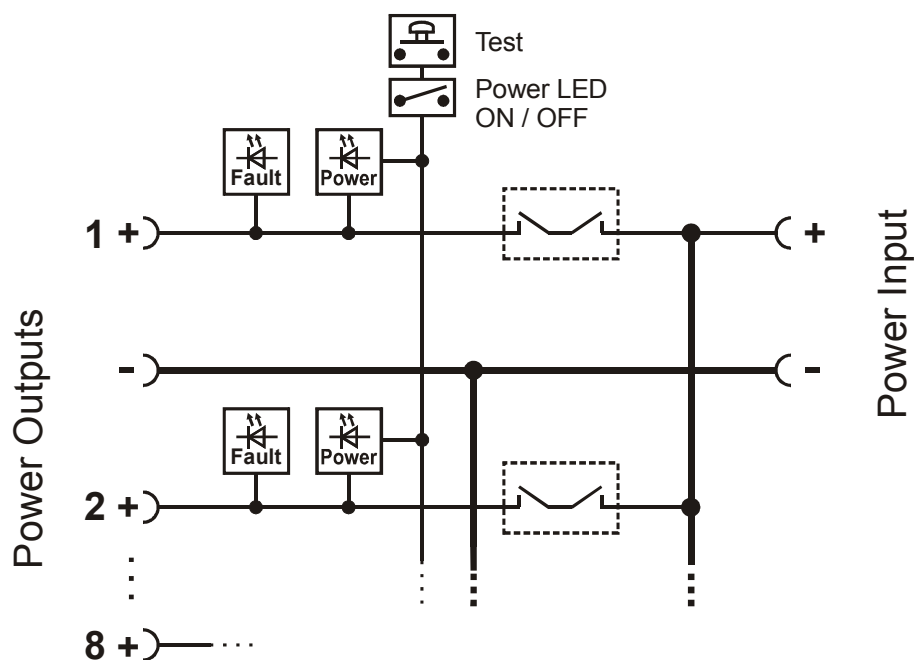
Produkt przeznaczony jest do separacji zasilania czujek w systemach alarmowych klasy SA4. Posiada osiem niezależnych obwodów z automatycznymi bezpiecznikami MOSFET, które w momencie wykrycia przeciążenia w wyniku zwarcia odłączają zasilanie. Przywrócenie zasilania odbywa się automatycznie natychmiast po ustąpieniu zwarcia.

Zwarcie w obwodzie może trwać dowolnie długi czas i nie powoduje dużego zwiększenia poboru prądu, co zazwyczaj występuje w rozwiązaniach tradycyjnych.

Moduł posiada diody sygnalizujące obecność oraz stan awarii. Zielone diody sygnalizują obecność zasilania na poszczególnych kanałach i mogą być załączone na stałe za pomocą zworki lub chwilowo za pomocą przycisku. Wyłączenie zielonych diod ogranicza pobór prądu, co jest istotne dla czasu podtrzymania systemu alarmowego z akumulatora. Czerwone diody LED zapalają się wyłącznie w momencie zwarcia wyjścia i nie mogą być na stałe wyłączone.

Budowa modułu AZS-8P
Strona podłączana do centrali alarmowej


Otwory montażowo-uziemiające

Strona podłączana czujek alarmowych

Schemat uproszczony

Power Input - Chronione zaciski źródła zasilania, podłączane do centrali alarmowej – **AUX +/-**. Strona podłączana do wejść centrali alarmowej. Jest to strona chroniona przez ogranicznik przepięć.

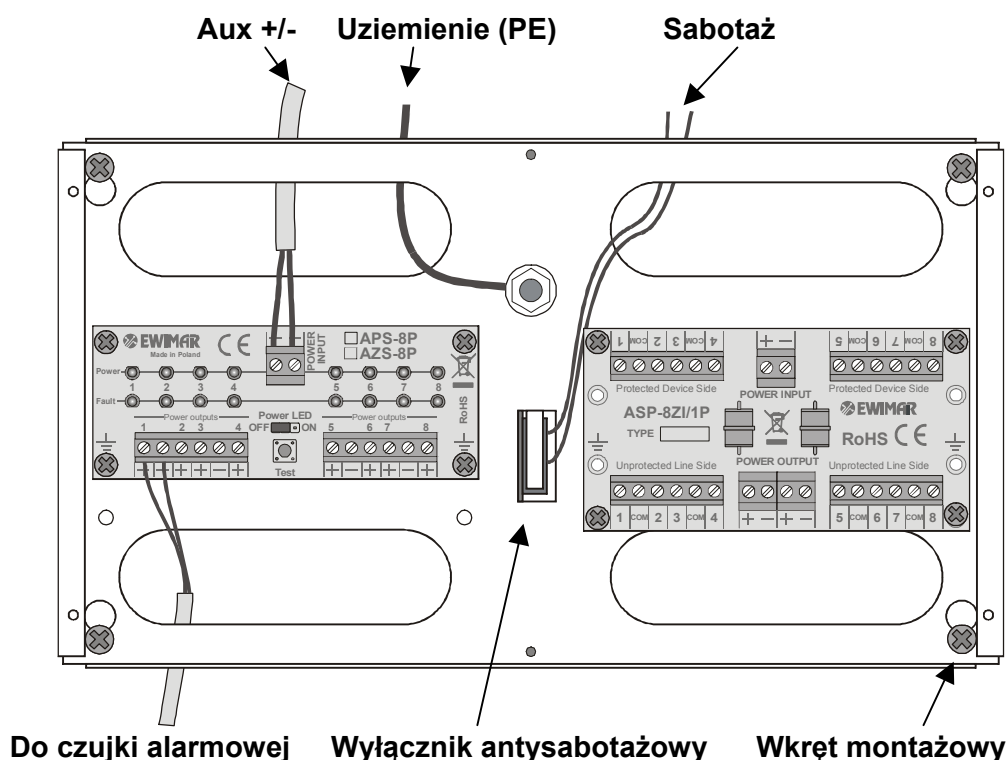
Power outputs – Zaciski wyjściowe do zasilania czujek alarmowych (lub innych). Z ich strony może pojawić się przepięcie podczas wyładowania atmosferycznego. Każde wyjście posiada funkcję separacji zasilania z automatycznym resetem. Strona podłączana do obwodów alarmowych czujek ruchu lub innych. Z ich strony może nastąpić przepięcie podczas wyładowania atmosferycznego.

Test – Przycisk aktywujące chwilowo zielone diody LED. Pozwala przeprowadzić diagnostykę obecności napięcia na wyjściach i wykryć uszkodzenie bezpiecznika MOSFET.

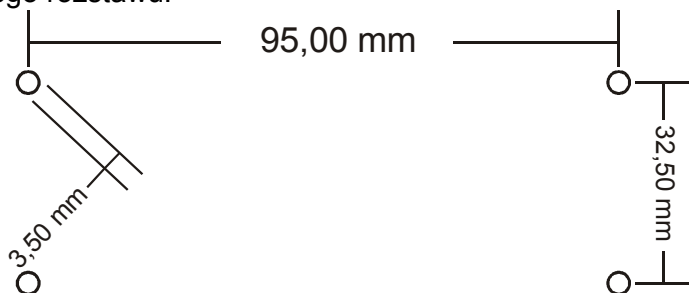
Power LED On/Off - zworka załączająca na stałe zielone diody LED

Montaż w obudowie i prowadzenie przewodów

Moduły serii AZS montowane są w dedykowanej obudowie metalowej **APS-BOX-4** z wbudowaną ochroną antysabotażową. W jednej obudowie można zamontować maksymalnie 4 moduły różnych typów, w zależności od potrzeb i konfiguracji systemu alarmowego. Poniższy rysunek jest przykładem montażu modułu AZS-8P nad modulem APS-8Zi/1P - wszystkie sposoby montażu opisano w instrukcji do samej obudowy.



Obudowa przewidziana jest do montażu na ścianie. Uziemienie konieczne jest jeżeli w obudowie zamontowano moduły ochronne. Moduł może być zamontowany również w innej obudowie, po wywierceniu otworów według poniższego rozstawu.

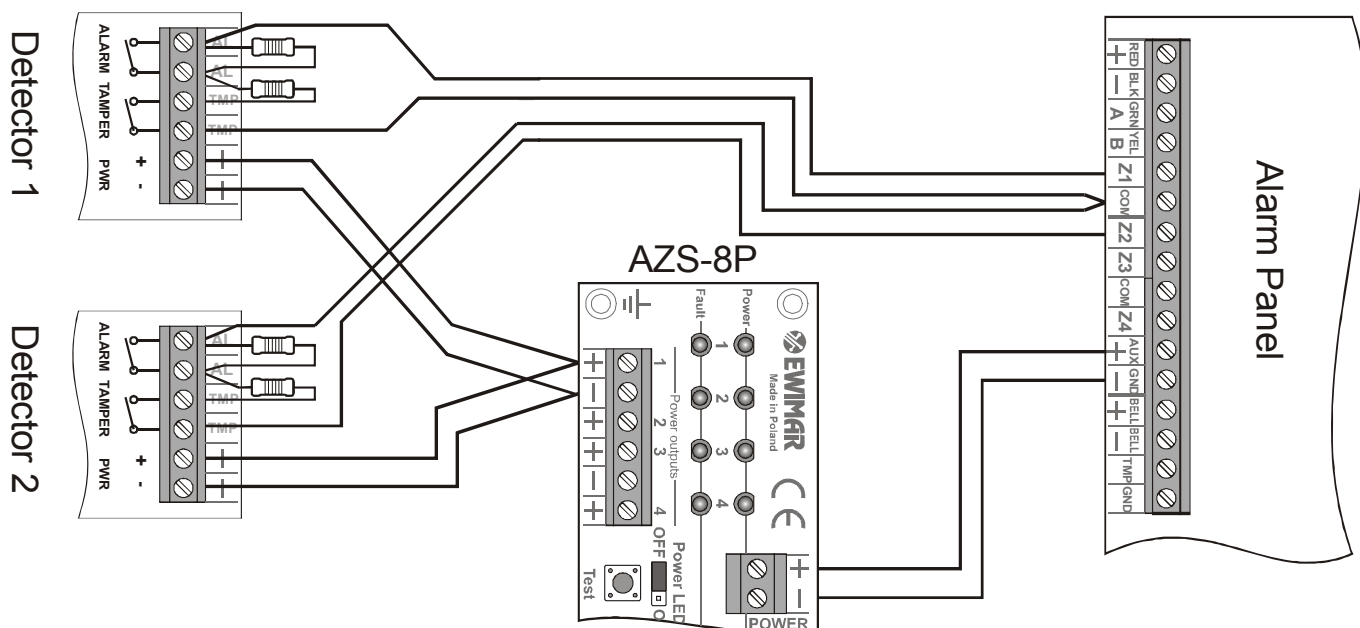


Bardzo ważne jest podłączenie wyłącznika sabotażowego obudowy do obwodów sabotażowych centrali alarmowej lub wydzielonej linii sabotażowej.

Pokrywa obudowy powinna być przykręcona na wszystkie cztery wkręty, aby wyłącznik sabotażowy był odpowiednio wciśnięty.

Podłączenie

Poniższy rysunek przedstawia przykład podłączenia modułu AZS-8P. Zależnie od producenta czujek i centrali alarmowej, poszczególne oznaczenia zacisków oraz ich ilość może się różnić. Również przedstawione rezystory mogą być używane lub nie, zależnie od typu czujek i konfiguracji systemu.



Skrócona specyfikacja techniczna

Parametr	Wartość
Ilość torów zasilających	8
Złącza	Śrubowe
Napięcie znamionowe DC (linia-linia) UN	13.8V
Maksymalne napięcie (linia-linia) UC	15V
Prąd znamionowy IN	100mA
Rezystancja szeregową	6Ω
Wymiary	102 x 41 x 25 (mm)
Temperatura pracy	-30 ~ +60 °C
Zastosowanie	Wewnątrz budynku
Sposób montażu	Obudowa metalowa, montaż na ścianie

Specyfikacja może ulec zmianie bez uprzedniego poinformowania.

DEKLARACJA ZGODNOŚCI



PRODUKT: Ogranicznik przepięć do systemu alarmowego

MODEL: AZS-8P

PRODUCENT:

Ewimar Sp. z o.o.
ul. Konarskiego 84, 01-355 Warszawa

Niniejszym deklarujemy, że powyższy produkt jest dopuszczony do pracy na terenie EU i jest zgodne z zasadniczymi wymaganiami oraz innymi stosownymi postanowieniami dyrektyw EMC 2014/30/UE, 2011/65/UE – Dyrektywa RoHS:

PN-EN 61000-6-3:2008/A1:2012 - Kompatybilność elektromagnetyczna (EMC) -- Część 6-3: Normy ogólne - Norma emisji w środowiskach: mieszkalnym, handlowym i lekko przemysłowym.

Warszawa 22 kwietnia 2020 r.
Ewimar Sp. z o.o.

EWIMAR Sp. z o.o.
01-355 Warszawa, ul. Konarskiego 84
NIP: 5272659661, REGON: 143144283
KRS: 0000390407 www.ewimar.pl
tel. 22 691 90 65, mob. 604 720 500