

LBC 2900/xx – Kierunkowe mikrofony ręczne

www.boschsecurity.pl



BOSCH
Technologia bliżej nas



- ▶ Dynamiczny mikrofon kierunkowy
- ▶ Mikrofon ręczny lub do mocowania na statywie (dostarczany wraz z uchwytem typu klips)
- ▶ Wytrzymała konstrukcja
- ▶ Nowoczesne, matowe wykończenie w kolorze ciemnoszarym

W mikrofonach LBC 2900/xx firma Bosch połączyła doskonałe własności elektroakustyczne z niską ceną. W mikrofonie LBC 2900/xx wykorzystano przetwornik dynamiczny specjalnie zaprojektowany z myślą o odbiorze sygnału mowy, zapewniający doskonałą jej zrozumiałość. Wytrzymała konstrukcja mikrofonu jest estetyczna i pasuje do szerokiej gamy urządzeń w systemach nagłośnieniowych.

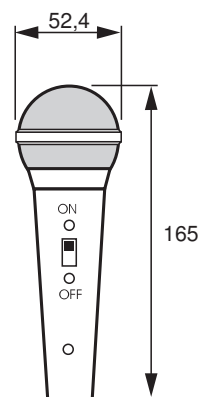
ekonomicznego i zarazem uniwersalnego systemu nagłośnieniowego sklepu, restauracji, centrum rekreacyjnego, itp.

Podstawowe funkcje

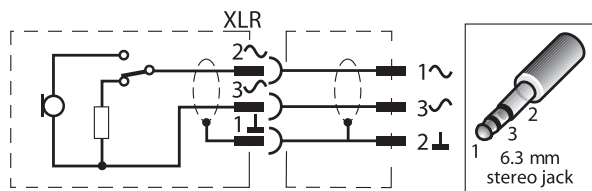
Dynamiczny mikrofon kierunkowy LBC 2900/xx przeznaczony jest do użytku jako mikrofon ręczny lub montowany na statywie. Mikrofon posiada doskonałą kardoidalną charakterystykę kierunkowości, która zapobiega powstawaniu sprzężeń akustycznych. Wbudowany w korpus mikrofonu wyłącznik suwakowy oraz 3-stykowe złącze XLR z blokadą zapewnia pewne i bezpieczne połączenie mikrofonu. Mikrofon wyposażony jest w osłonę przeciwstukową (eliminującą efekt typu „plops”).

Mikrofony LBC 2900/xx doskonale nadają się do współpracy ze wzmacniaczami miksującymi Bosch wyposażonymi w kanały wejściowe z gniazdami 6,3 mm lub XLR. Takie połączenie stworzy podstawę

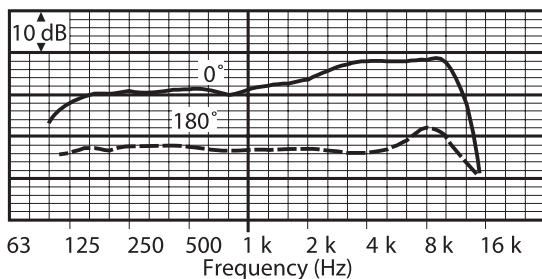
Planowanie



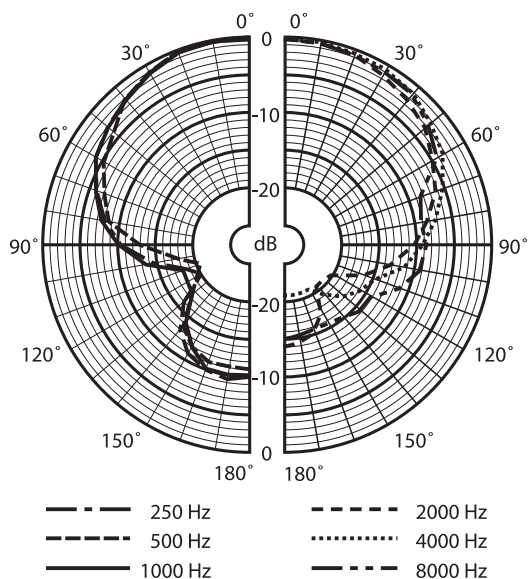
Wymiary



Schemat połączeń



Pasma przenoszenia



Charakterystyka kierunkowości

Dołączone części

Ilość	Element
1	Model LBC 2900/15 dostarczany wraz z czarnym, ekranowanym kablem połączeniowym o długości 7 m zakończonym wtykiem stereo 6,3 mm. lub Model LBC 2900/20 dostarczany wraz z czarnym, ekranowanym kablem połączeniowym o długości 7 m zakończonym męskim wtykiem XLR.
1	Uchwyt typu klips do mocowania mikrofonu na statywie. Adapter do statywów z trzpieniem 3/8", 1/2" lub 5/8".

Dane techniczne

Parametry elektryczne*

Typ	ręczny
Charakterystyka kierunkowości	kierunkowa
Pasma przenoszenia	80 Hz - 12 kHz
Czułość	1,7 mV/Pa ± 3 dB
Znamionowa impedancja wyjściowa	600 Ω

* Dane techniczne zgodnie z IEC 60268-4

Parametry mechaniczne

Wymiary (śr. x dł.)	52,4 x 165 mm
Masa	270 g
Kolor	ciemnoszary
Wyłącznik	suwakowy
Długość kabla połączeniowego	7 m
Złącze (/15)	stereo 6,3 mm
Złącze (/20)	3-stykowe XLR

Parametry środowiskowe

Temperatura pracy	-10 ÷ +55°C
Temperatura przechowywania	-40 ÷ +70°C
Wilgotność względna	<95%

Zamówienia - informacje

LBC 2900/15 Kierunkowy mikrofon ręczny

z kablem połączeniowym o długości 7 m z żeńskim złączem XLR / stereofoniczną wtyczką typu jack 6,3 mm

Numer zamówienia **LBC2900/15****LBC 2900/20 Kierunkowy mikrofon ręczny**

z kablem połączeniowym o długości 7 m z męskim / żeńskim złączem XLR

Numer zamówienia **LBC2900/20****Sprzęt****LBC 1215/01 Uchwyt do mikrofonu**Sprężynujący uchwyt mikrofonowy z regulacją kąta
Numer zamówienia **LBC1215/01****LBC 1221/01 Statyw podłogowy**

Trzy składane nogi, regulowana długość z obrotowym zaciskiem

Numer zamówienia **LBC1221/01**

LBC 1227/01 Statyw stołowy

Z kołkiem gwintowanym 3/8", średnica 130 mm
Numer zamówienia **LBC1227/01**

LBC 1226/01 Wysięgnik regulowany

Zasięg maks. 670 mm, długość 840 mm
Numer zamówienia **LBC1226/01**

Reprezentowana przez:

Poland

Robert Bosch Sp. z o.o.
Jutrzenki 105 str.
02-231 Warszawa
Phone: +48 22 715 4101
Fax: +48 22 715 4105
pl.securitysystems@bosch.com
www.boschsecurity.pl