



FT724

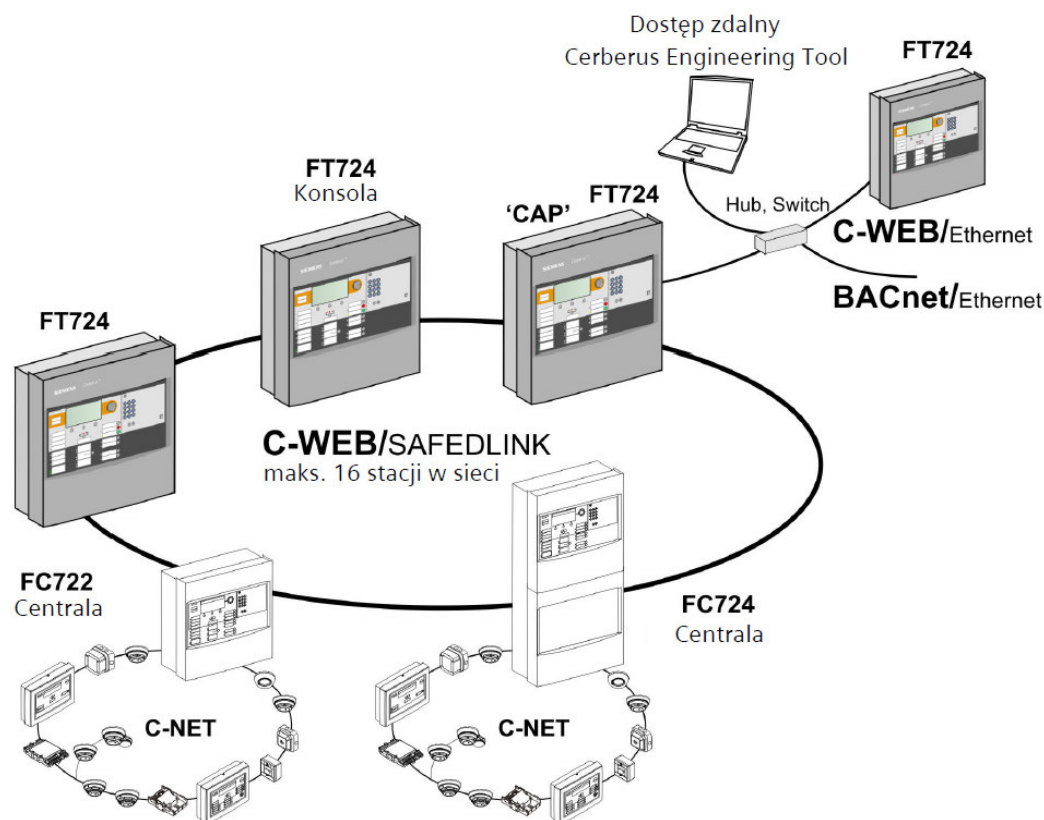
Cerberus® PRO

Konsola obsługowa



Do central sygnalizacji pożaru serii FS720 (MP1XS)

- **Obsługa systemu i podgląd zdarzeń**
- **Duży podświetlany wyświetlacz LCD (8 linii po 40 znaków)**
 - Czytelne wyświetlanie informacji o alarmach widoczne w dwóch liniach
 - Dedykowane przyciski do obsługi
 - Automatyczne wyświetlanie dodatkowych tekstów z podpowiedziami
 - Wyświetlanie kilku zdarzeń jednocześnie
- **Wygodny i przyjazny dla użytkownika sposób obsługi**
- **Elementy obsługowe i wskaźnikowe pogrupowane funkcjonalnie i ergonomicznie**
- **Różne poziomy obsługi zależne od profilu użytkownika**
- **Dostęp do obsługi systemu poprzez hasło lub opcjonalny klucz**
- **Możliwość podłączenia kilku konsol obsługowych do jednego systemu**
- **Opcjonalne akcesoria, takie jak moduły wskaźnikowe, zasilacz, porty szeregowy i klucze blokujące**



Cechy charakterystyczne

- FT724 jest konsolą obsługową do zdalnej obsługi centrali sygnalizacji pożaru. Konsola może być zasilana z 24V lub z opcjonalnego zasilacza 230V.
- Konsola posiada wbudowane gniazda do instalacji opcjonalnych modułów takich jak interfejsy RS232, RS485, moduł sieciowy a także możliwość montażu klucza blokującego.
- Każda konsola posiada gniazdo Ethernetowe do podłączenia (poprzez hub, switch) kolejnych konsol i/lub komputer z oprogramowaniem inżynierskim do programowania zdalnego. Połączenie Ethernetowe umożliwi dołączenie do 4 central lub konsol (wliczając Główny Punkt Dostępowy „CAP”), ale nie jest zgodne z normą EN54.
- Zaawansowana technologicznie magistrała C-WEB umożliwia łączenie w sieć do 16 central FC722/FC724 i konsol obsługowych FT724 zależnie od wymagań.
- W systemie może zostać zaprogramowanych do 5 konsol obsługujących cały system.
- Podłączenie do systemu wizualizacji i nadzoru za pomocą BACnet-u.

→ Szczegóły dotyczące łączenia central w sieć patrz dokument A6V10227649

Konsola obsługowa

Wyposażona jest w:

- Mikroprocesor wraz z płytą główną
- Gniazdo Ethernetowe
- Gniazda na moduły RS232, RS485 i moduły sieciowe (SAFEDLINK)
- Miejsce na klucz typu 'Kaba' lub 'Nordic'
- Miejsce na drukarkę

Płyta peryferii konsoli

Wyposażona w:

- Zaciski podłączeniowe zasilacza wewnętrznego, zasilania 24V z centrali oraz zasilacza zewnętrznego 24 V.

Obudowa

Obudowa ma miejsce na instalację zasilacza 70 W i akumulatory 2 x 12 V / 7 Ah.

Przegląd konsol FT724

Obudowa (Eco)

FT724-ZZ

430 x 398 x 80 mm



Bez zasilacza

Dodatkowa obudowa (Eco) i rozszerzenia

FH7201-Z3

Obudowa (Eco)
430 x 398 x 80 mm



Pusta obudowa
Do różnych zastosowań
np. grupy LED
dodatkowe akumulatory

FCM7211-Y3

48 grup LED
żółta i czerwona LED w każdej



Do rozbudowy

Drukarka wewnętrzna

FTO2001-A1

Drukarka zdarzeń



Do instalacji w:

- FT274-ZZ
- FH7201-Z3

Moduł RS232 musi być
zamówiony oddzielnie

Drukarka zewnętrzna

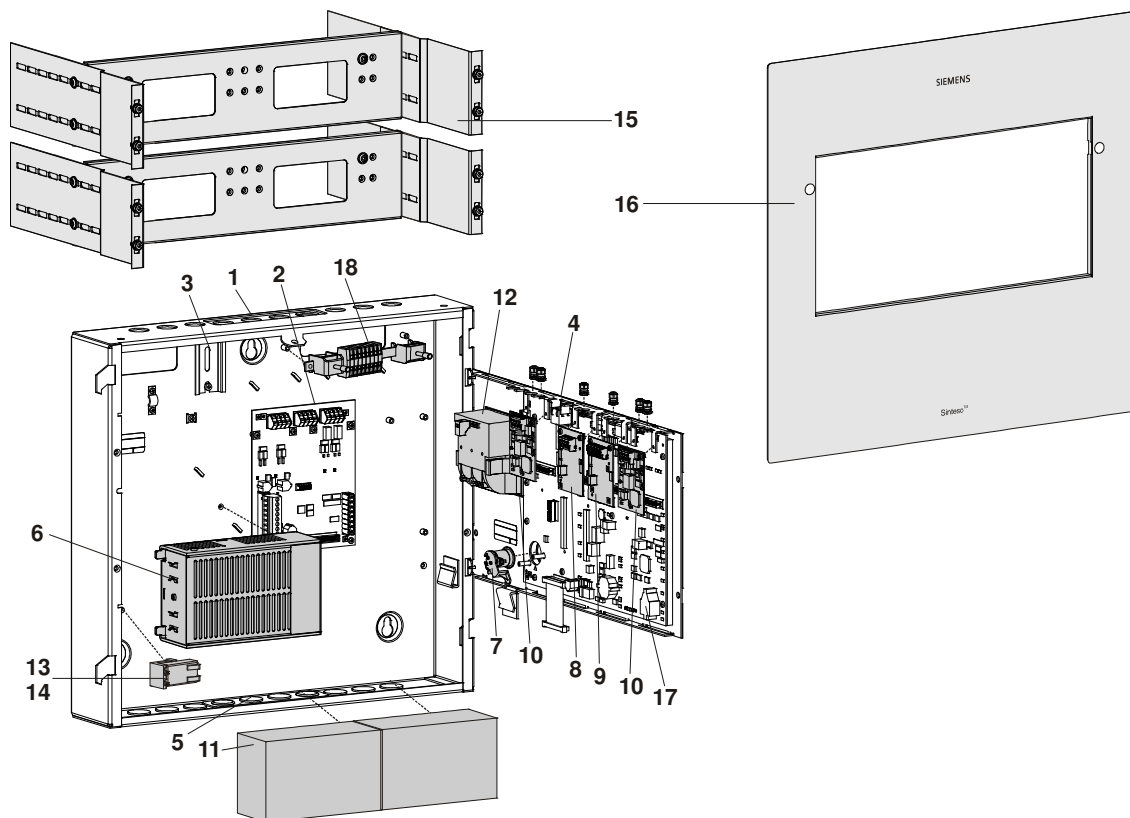
DL3750+

Drukarka igłowa (Zewn)
interfejs RS232

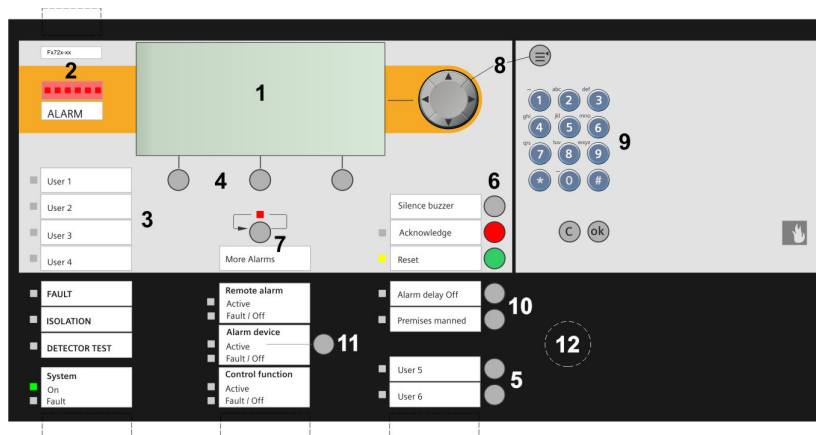


Moduł RS232 musi być
zamówiony oddzielnie

Konfiguracja konsoli FT724



| Wyposażenie podstawowe | Opis | Uwagi | |
|------------------------|---|------------|---|
| 1 | Tył obudowy (ECO) | FHA2001-A1 | |
| 2 | Płyta peryferii konsoli | FTI2001-A1 | Nr. 1-5 → Podstawowe wyposażenie każdej FT724-xx (Eco) |
| 3 | Szyna TS35 do podłączenia np. zasilania | - | Miejsce również na inne elementy np. przekaźniki |
| 4 | Konsola obsługowa | FCM7201-Z3 | Wraz z mikroprocesorem i pokrywą |
| 5 | Miejsce na akumulatory | - | 2 x 12 V / 7 Ah |
| Expansion | | | |
| 6 | Zestaw zasilacza (70 W) | FP2003-A1 | Stosowany w przypadku, gdy konsola nie jest zasilana z centrali |
| 7 | Klucz (Kaba) | FTO2005-C1 | Dostęp dla operatora |
| | Klucz (Nordic) | FTO2006-B1 | |
| 8 | Moduł RS485 (izolowany) | FCA2002-A1 | Do urządzeń peryferyjnych z portem RS485 |
| 9 | Moduł RS232 (izolowany) | FCA2001-A1 | Do urządzeń z portem RS232 |
| 10 | Moduł sieciowy (SAFEDLINK) | FN2001-A1 | Do łączenia central w sieć |
| 11 | Akumulator (12 V, 7 Ah, VDS V0) | FA2003-A1 | Podtrzymanie awaryjne |
| 12 | Drukarka | FTO2001-A1 | Wydruk zdarzeń systemowych |
| 13 | Zestaw montażowy 19" | FHA2016-A1 | Do instalacji w szafach Rack |
| 14 | FM-płyta zaślepiająca 1HU | FHA2017-A1 | Stosowana przy montażu podtynkowym obudowy |
| 15 | Klucz licencyjny L1 lub | FCA2012-A1 | Dla Cerberus-Remote |
| | Klucz licencyjny L2 | FCA2013-A1 | Dla Cerberus-Remote i BACnet-u |
| 16 | Zestaw przewodów (komunikacyjnych) | FCA2014-A1 | Do elastycznych połączeń pomiędzy modułami i płytą główną |



- 13
- 1 Duży, czytelny wyświetlacz (LCD 256 x 112 pikseli) ze szczegółowymi informacjami o zdarzeniach
 - Typ zdarzenia, lokalizacja, opis zdarzenia, status operacji itp.
 - Teksty podpowiedzi dla użytkownika wyświetlane w sytuacjach alarmowych.
 - Wygodna i łatwa obsługa za pomocą dedykowanych klawiszy i przycisku nawigacyjnego
- 2 Duży czerwony wyświetlacz alarmów
- 3 4 programowalne diody LED
- 4 Dedykowane przyciski do bezpośredniej obsługi menu
- 5 2 przyciski obsługowe z diodami LED, swobodnie programowalne
- 6 Przyciski obsługowe → „Wyciszenie sygnalizacji”, „Potwierdzenie” i „Kasowanie”
- 7 Przycisk przeglądania alarmów
- 8 Przycisk nawigacyjny menu
- 9 Klawiatura do alfanumeryczna do wprowadzania haseł, tekstów użytkownika itp.
- 10 Przyciski funkcyjne
- 11 Pole obsługi alarmów wraz z diodami LED
- 12 Opcjonalny klucz (Kaba lub Nordic)
- 13 Wkładka opisowa

Dane techniczne

| | | |
|--------------------------------|---|---|
| Konsola obsługowa | Napięcie robocze | 21... 28.6 VDC |
| | Pobór prądu przy napięciu 24 V | |
| | - Stan spoczynkowy (wyświetlacz LCD nieaktywny) | 125 mA |
| | - Stan alarmu (wyświetlacz LCD aktywny) | 130 mA |
| | Gniazda do modułów RS232, RS485 | 2 |
| | Gniazda do modułu sieciowego | 2 |
| | Gniazdo Ethernetowe RJ45 | 1 |
| | Temperatura pracy | -8... +42 °C |
| | Temperatura składowania | -20... +60 °C |
| | Wilgotność (bez kondensacji) | ≤95 % wzgl. |
| | Wymiary (W x H x D) | 430 x 398 x 80 mm |
| | Kolor | |
| | - Obudowa | szary, ~RAL 7035 |
| | - Pokrywa | szary, ~RAL – Design 050 00 00 |
| | - Folia | szara, RAL 7035, szara, RAL 7016, przyciski jasnoszare, RAL 7035, niebieskie RAL 5014 |
| | Kategoria ochrony (IEC 60529) | IP30 |
| | Certyfikaty | |
| | - VdS | G209078 |
| | - LPCB | w trakcie |
| | Zasilacz (opcja) | 70 W |
| Pojemność akumulatorów (opcja) | maks. 2 x 12 V / 7 Ah | |

Dane do zamówień

| | Typ | Nr katalogowy | Opis | Waga |
|---------------------|------------|-----------------|--|----------|
| Konsole | FT724-ZZ | S54400-C31-A2 | Konsole | 8.860 kg |
| Opcje | FH7201-Z3 | S54400-B72-A101 | Obudowa (Eco) | 5.700 kg |
| | FCM7211-Y3 | S54400-F75-A1 | Dodatkowe wskaźniki zadziałania (48xLED) | 2.600 kg |
| | FTO2005-C1 | A5Q00010113 | Klucz (Kaba) | 0.068 kg |
| | FTO2006-B1 | A5Q00010129 | Klucz (Nordic) | 0.050 kg |
| | FCA2002-A1 | A5Q00009923 | Moduł RS485 (izolowany) | 0.077 kg |
| | FCA2001-A1 | A5Q00005327 | Moduł RS232 (izolowany) | 0.015 kg |
| | FN2001-A1 | A5Q00012851 | Moduł sieciowy (SAFEDLINK) | 0.650 kg |
| | FCA2014-A1 | A5Q00023027 | Zestaw przewodów (komunikacyjnych) | 0.224 kg |
| | FTO2001-A1 | A5Q00010126 | Drukarka | 0.250 kg |
| | - | A5Q00017619 | Papier do drukarki | 0.090 kg |
| | FP2003-A1 | A5Q00016005 | Zestaw zasilacza (70 W) | 0.650 kg |
| | FA2003-A1 | A5Q00019353 | Akumulator (12 V, 7 Ah, VDS) | 2.450 kg |
| | FHA2016-A1 | A5Q00020179 | Zestaw montażowy 19" | 3.000 kg |
| Oprogramowanie | FCA2012-A1 | A5Q00018856 | Klucz licencyjny (L1) | 0.010 kg |
| | FCA2013-A1 | A5Q00018857 | Klucz licencyjny (L2) | 0.010 kg |
| Drukarka zewnętrzna | DL3750+ | A5Q00023962 | Drukarka igłowa (zewnętrzna) | 7.300 kg |
| Części zapasowe | - | A5Q00023963 | Taśma do drukarki DL3750+ | 0.078 kg |

Siemens Sp. z o.o.
Prezes Zarządu: Peter Baudrexl
Sektor Industry; Dyrektor: Marek Bielski
Building Technologies Dyrektor: Marek Bielski

ul. Żupnicza 11
03-821 Warszawa
Polska

Tel.: +48 22 870 90 00
Fax: +48 22 870 90 09
www.siemens.pl

Siedziba spółki: ul. Żupnicza 11, 03-821 Warszawa, Zarząd: Peter Baudrexl, Dominika Bettman, Marek Bielski, Piotr Dobrowolski, Wojciech Kowalewski, Zbigniew Paweł Migdalski; Sąd Rejonowy dla m.st. Warszawy: XIII Wydział Gospodarczy Krajowego Rejestru Sądowego, Nr KRS 0000031854, Wysokość kapitału spółki: 208.469.300,- PLN, WEEE E0005030W, NIP: 526-03-02-870

Dokument AV10207898_a_pl

Instrukcja FS720

Wydanie 08.2009

Sekcja 2